

SIRUBA®

銀箭牌工業用縫紉機
INDUSTRIAL SEWING MACHINE

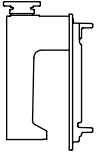


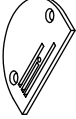
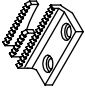

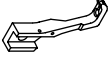




YF616

零件圖 PARTS LIST

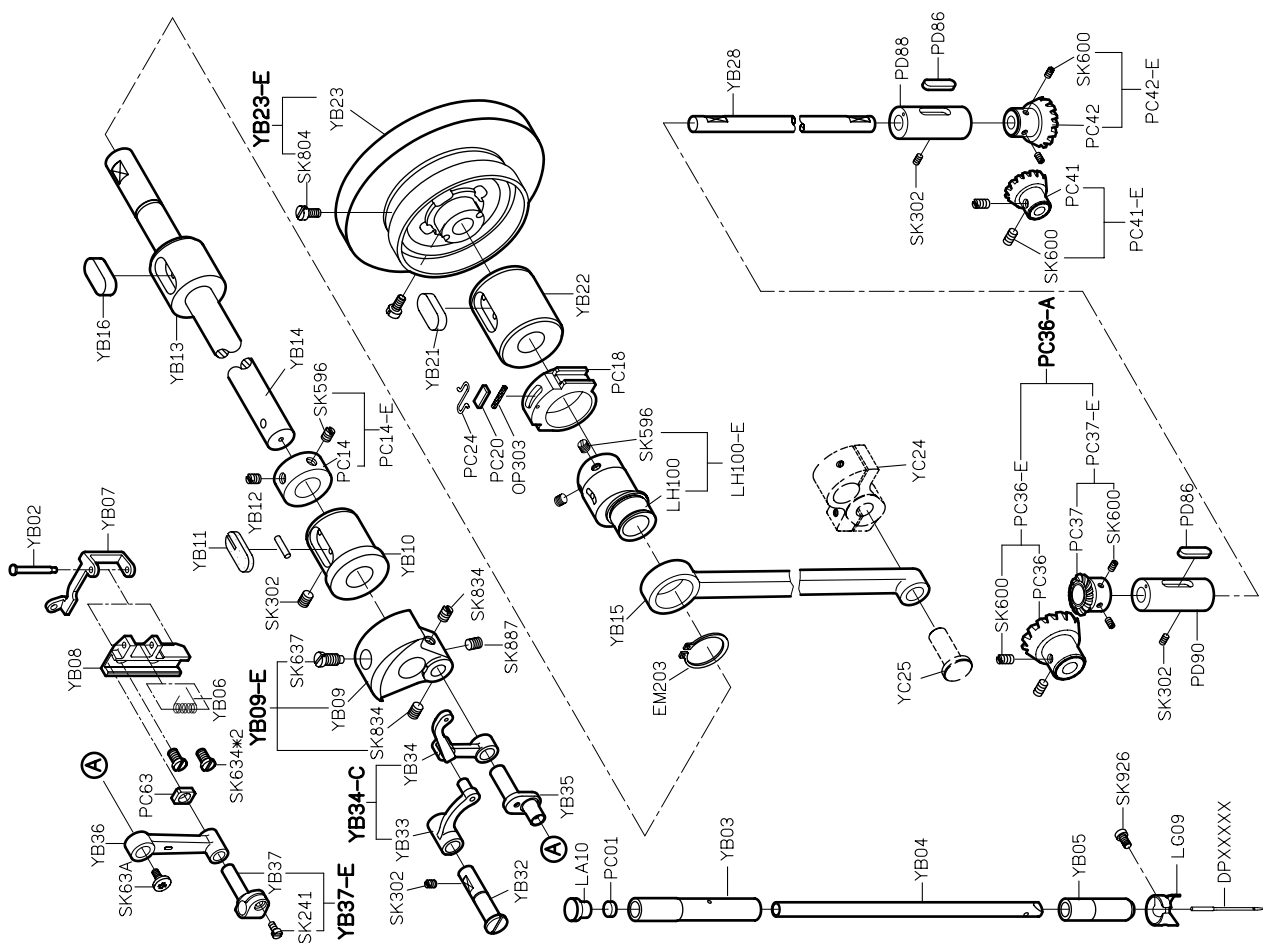


CE

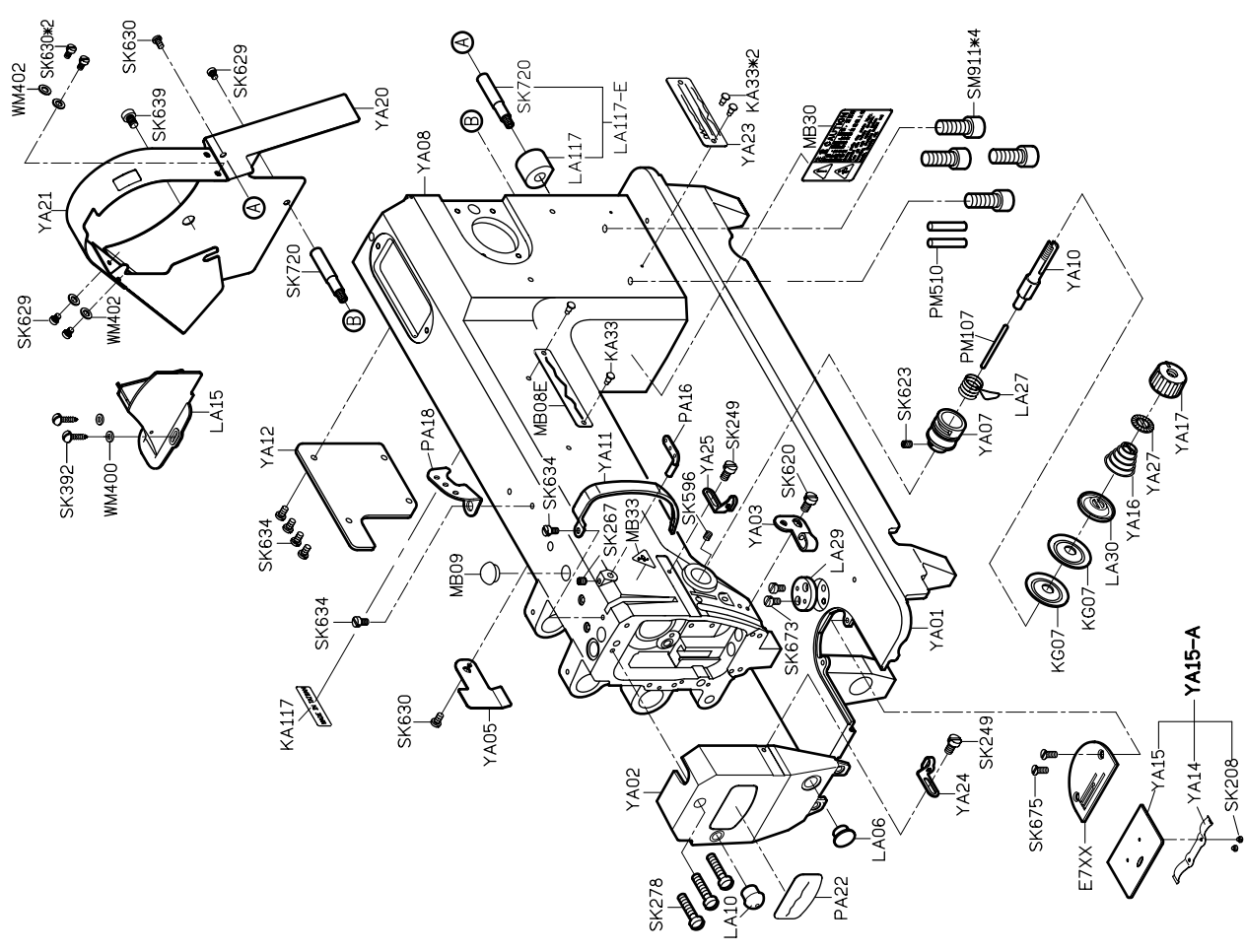
 高林股份有限公司
KAULIN MFG. CO., LTD.

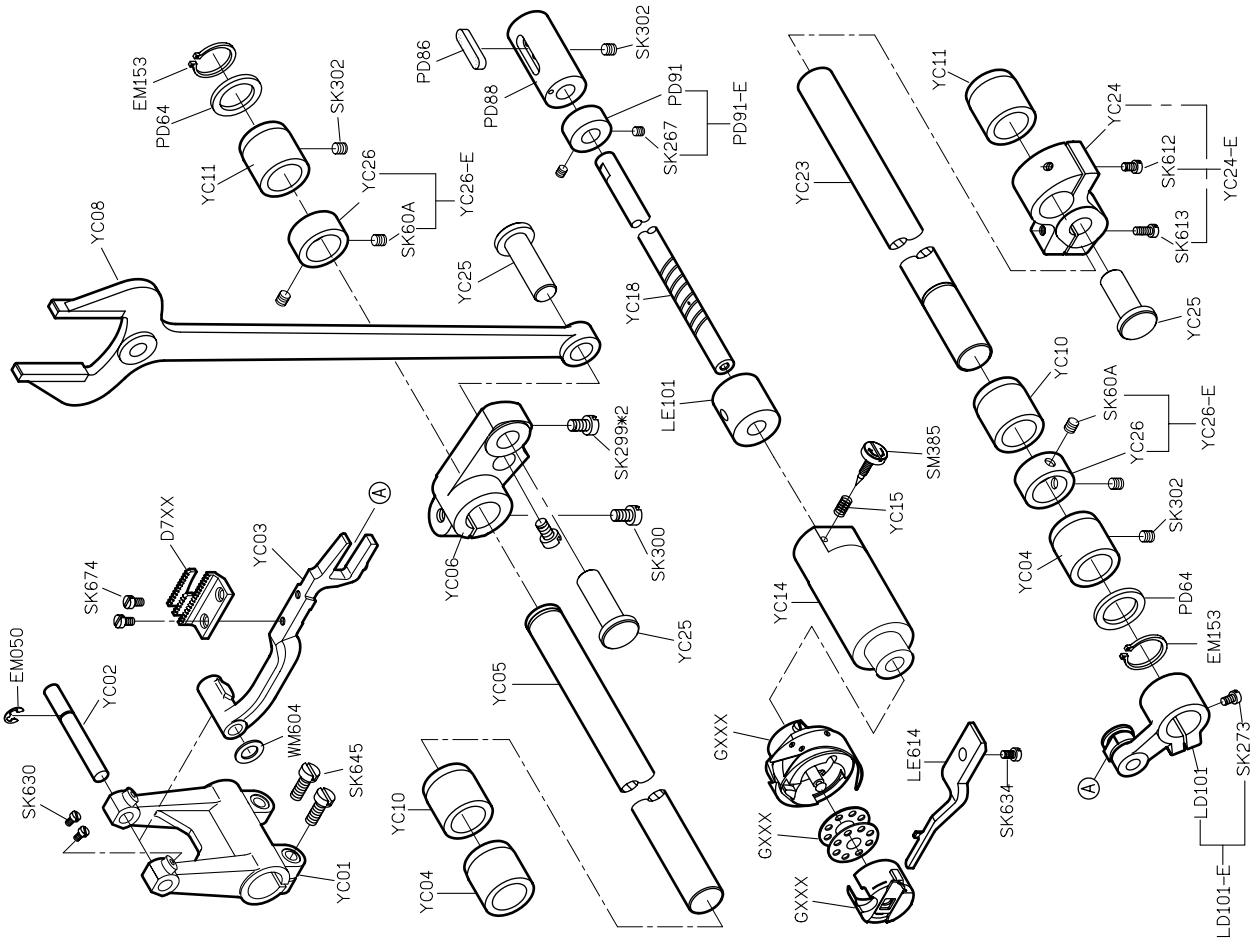
										
MODEL 機型	OPERATING PANEL 操作盒	SUB-CLASS 規格	NEEDLE PLATE 針板	FEED DOG 下送具	FEED DOG 上送具	PRESSER FOOT 押具	HOOK ASM 梭頭	BOBBIN CASE ASM 梭殼	BOBBIN 梭子	NEEDLE 針號
YF616-X2		厚布料	E702	D702	P703	P702	G131	G204	G302	DP17#22
YF616-X2-00		厚布料	E702	D702	P703	P702	G132	G205	G304	DP17#22
YF616-X2-10 YF616-X2-12	C300M-A1	厚布料	E702	D702	P703	P702	G132	G205	G304	DP17#22
YF616-X2-12P	C300M-A1	厚布料	E702	D702	P703	P702	G132	G205	G304	DP17#22

PARTS LIST FOR YB GROUP

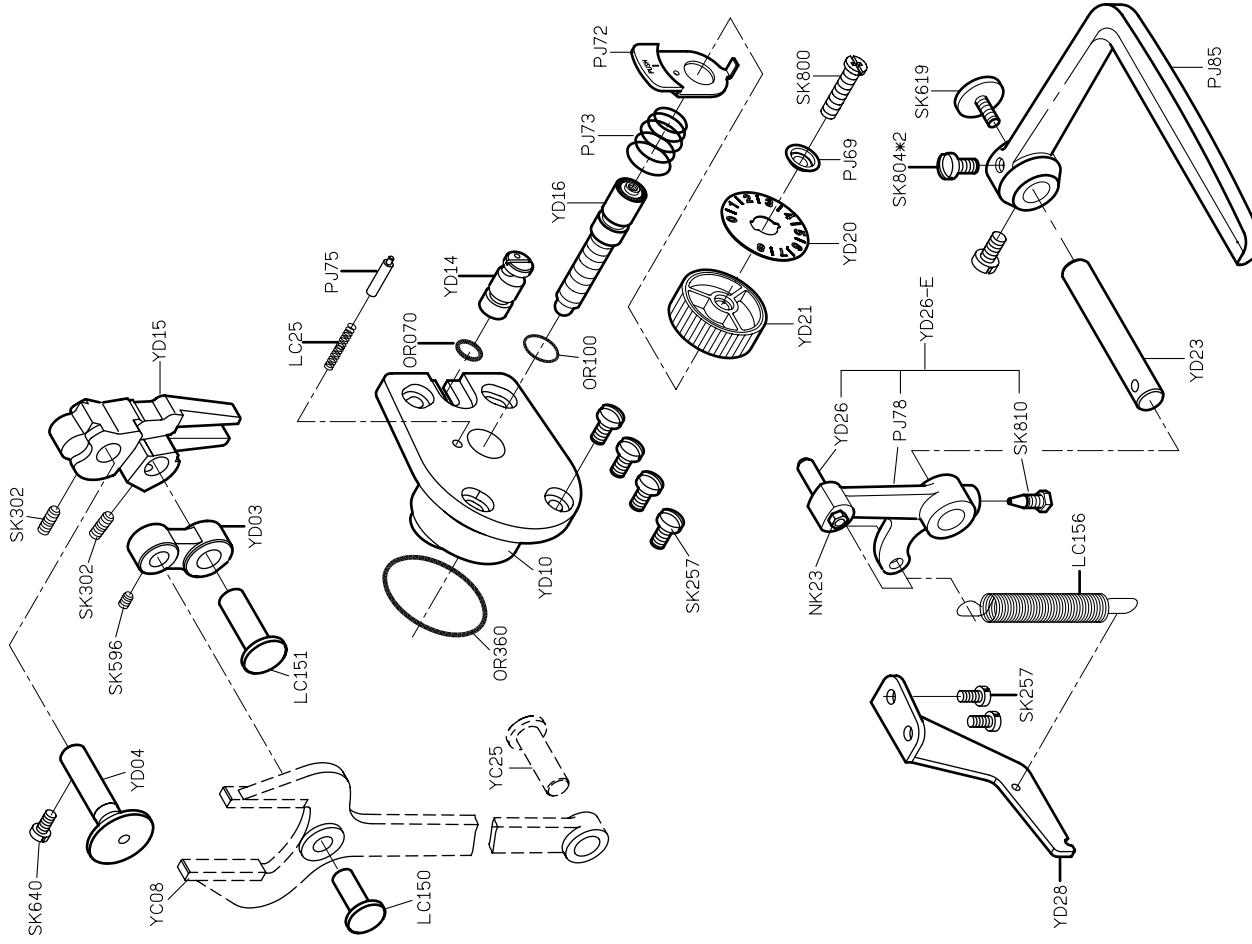


PARTS LIST FOR YA GROUP



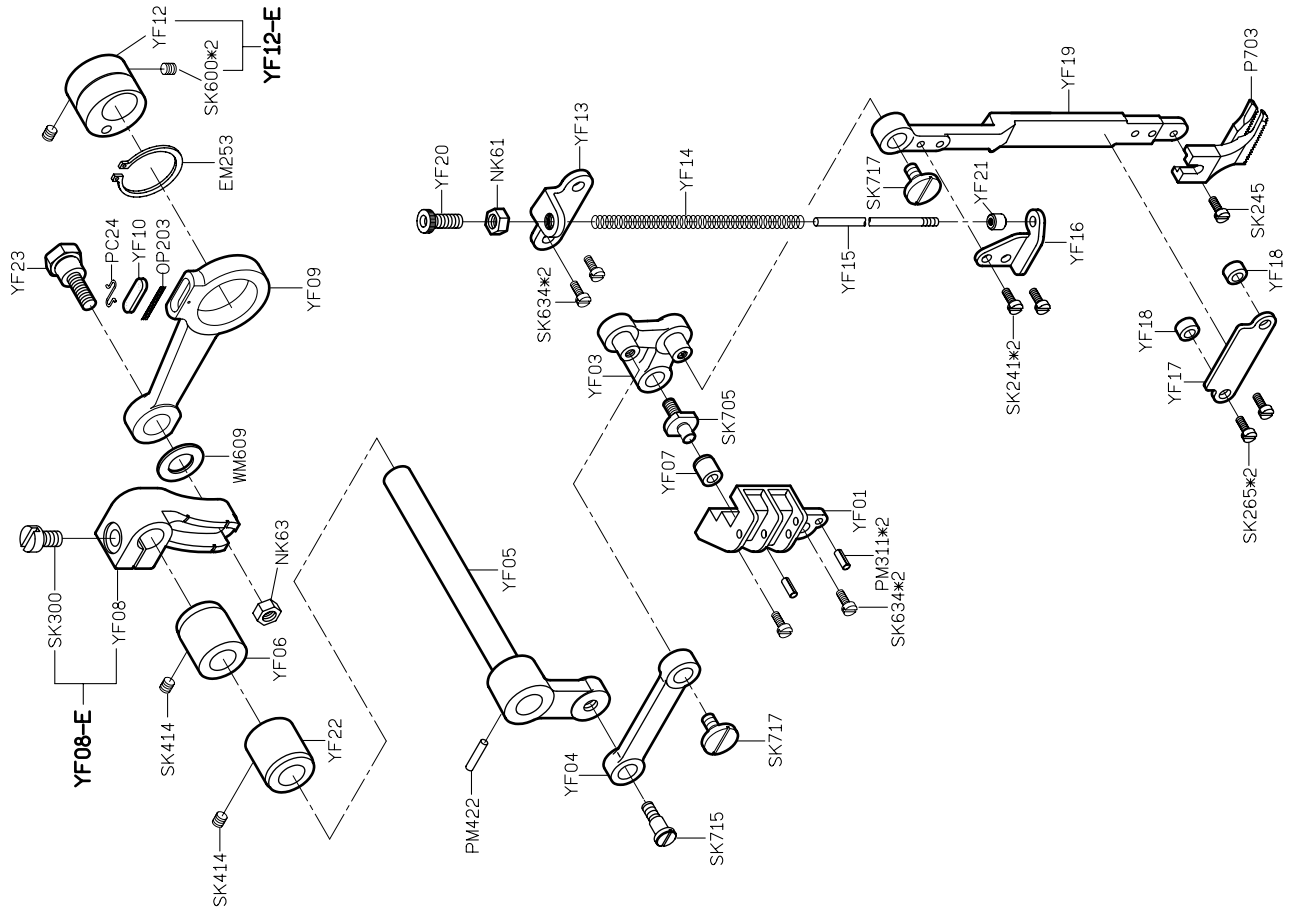


PARTS LIST FOR YC GROUP

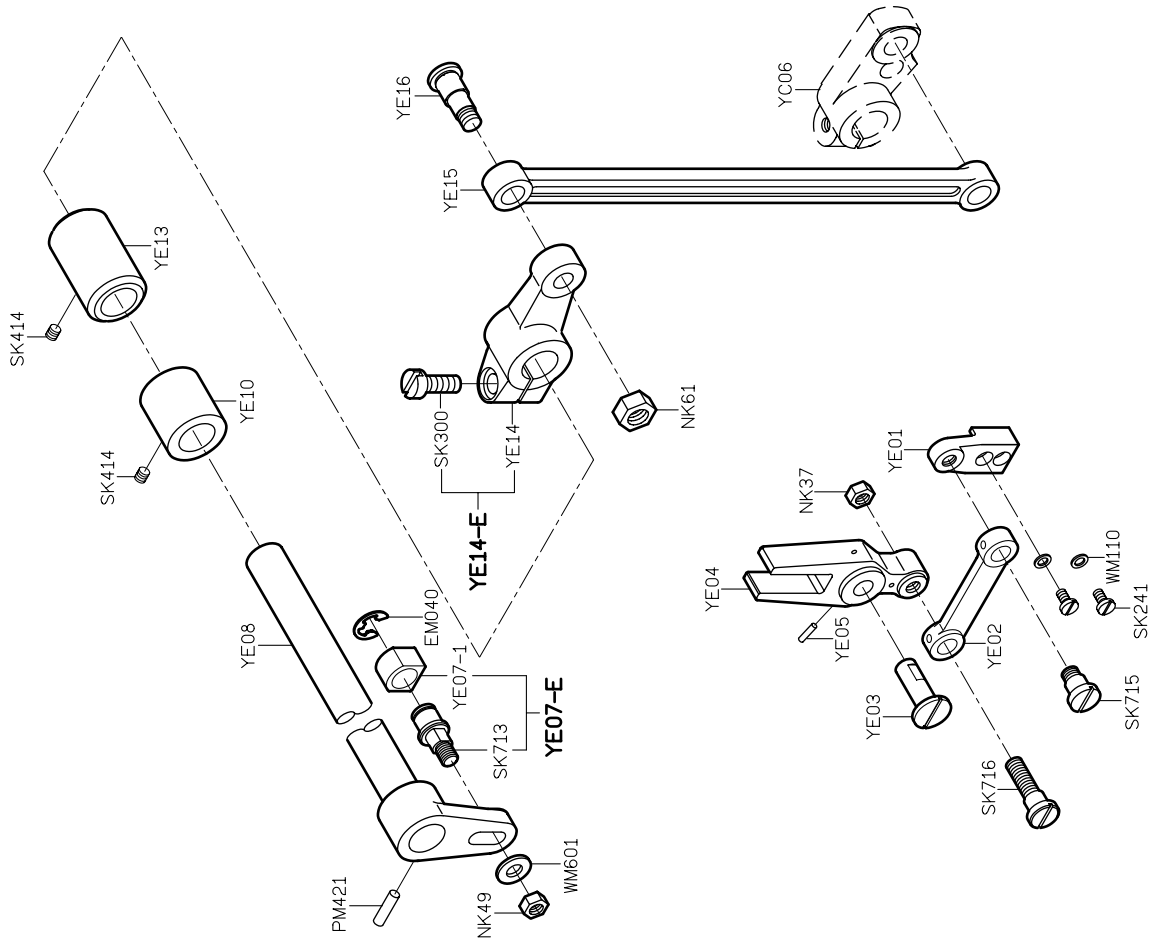


PARTS LIST FOR YD GROUP

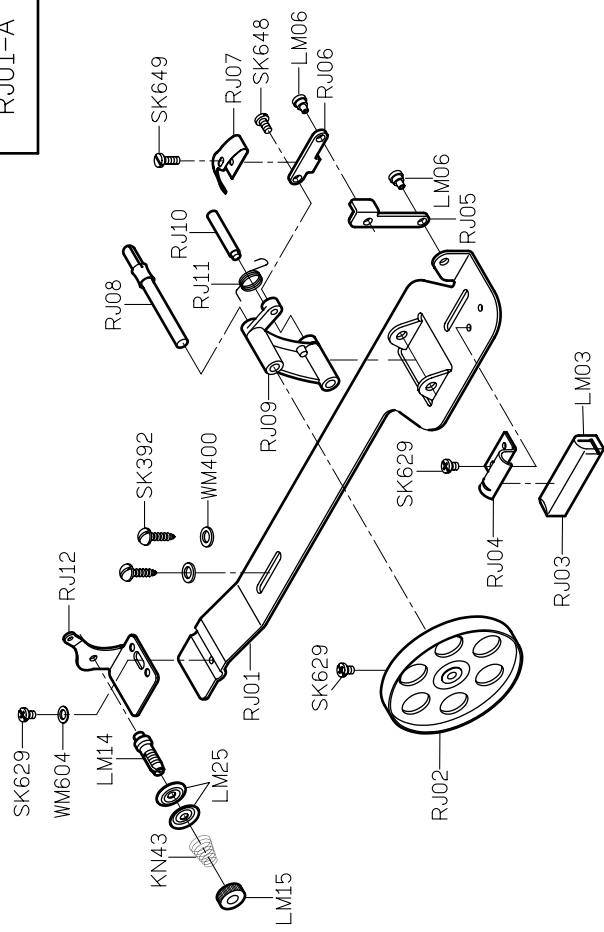
PARTS LIST FOR YF GROUP



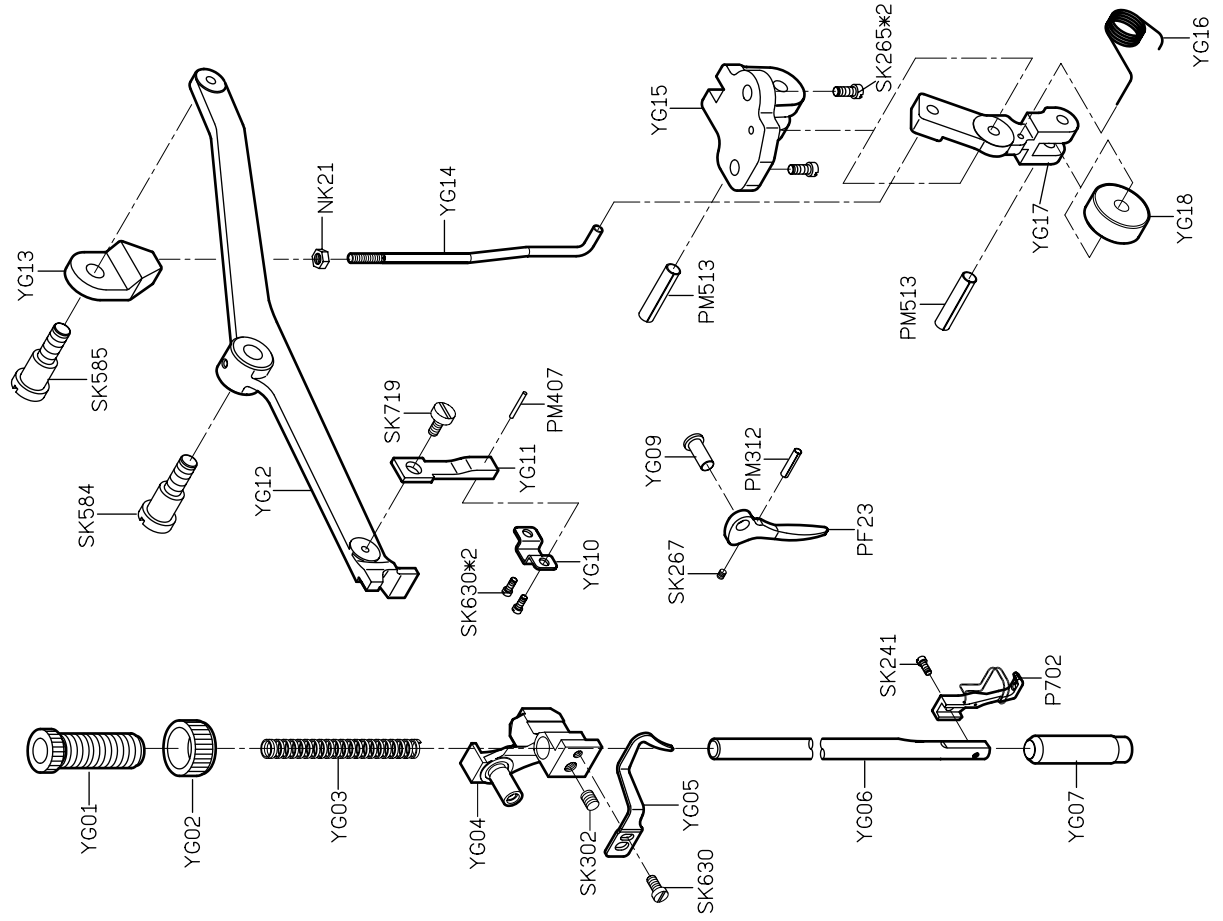
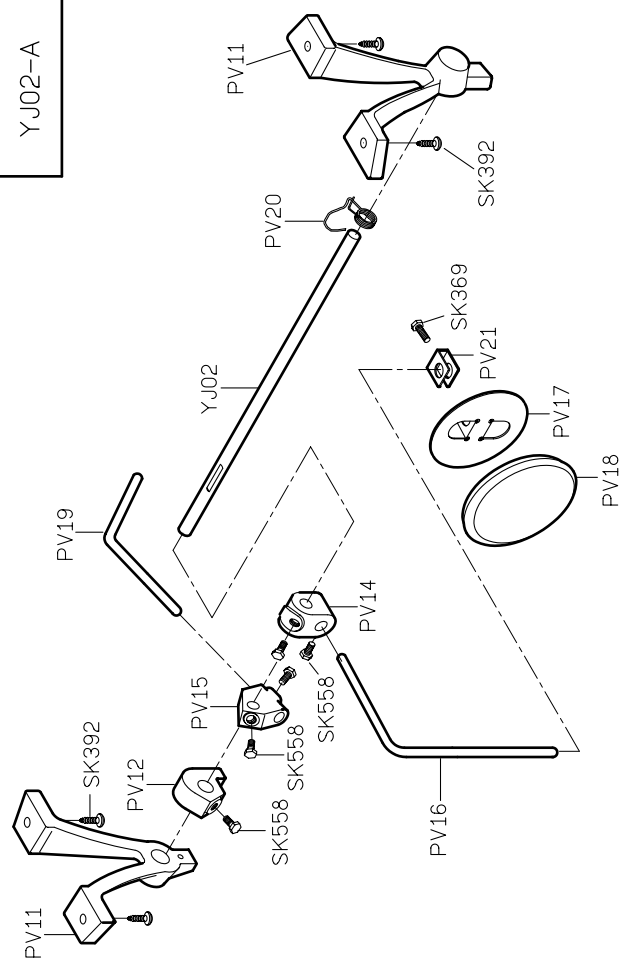
PARTS LIST FOR YE GROUP



RJ01-A

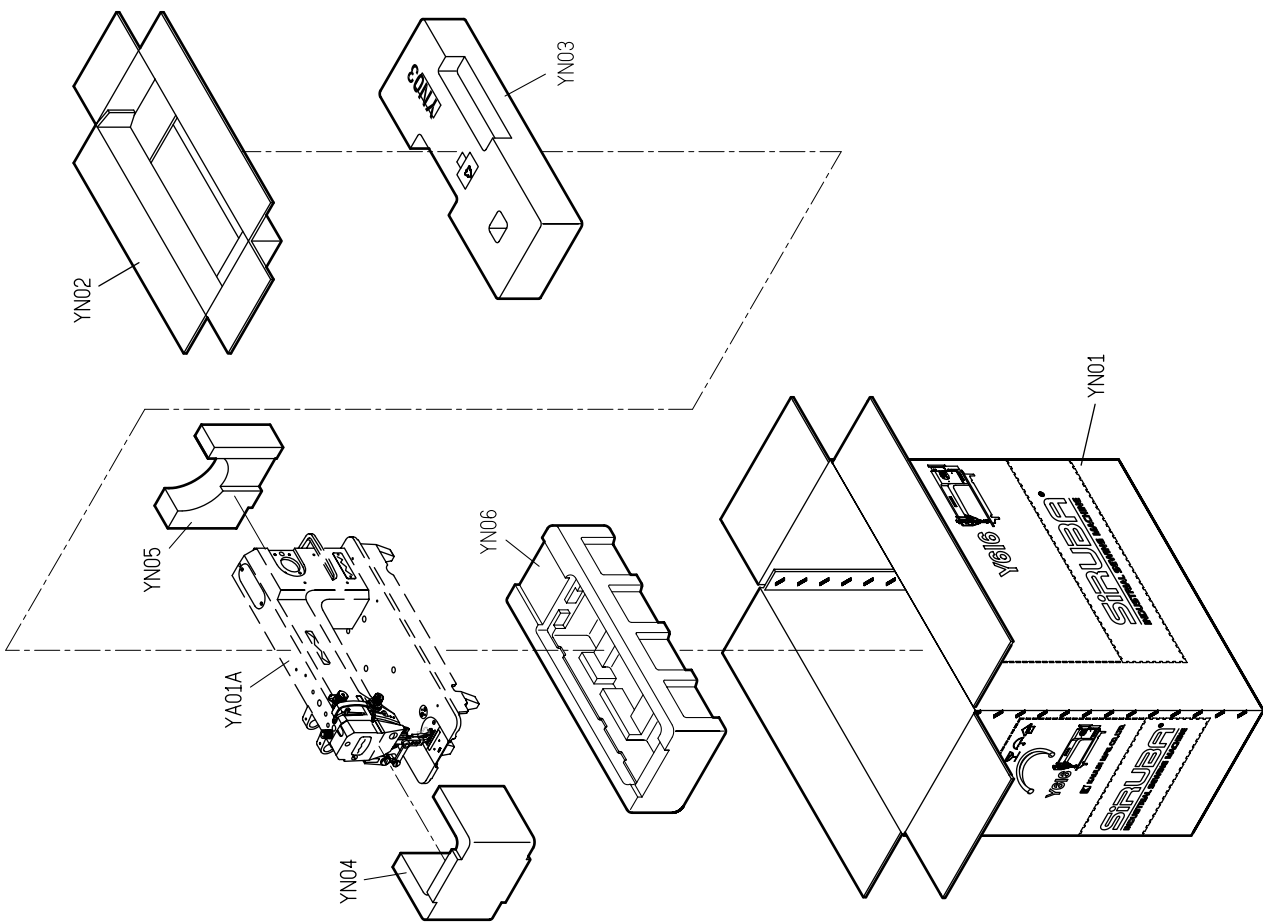
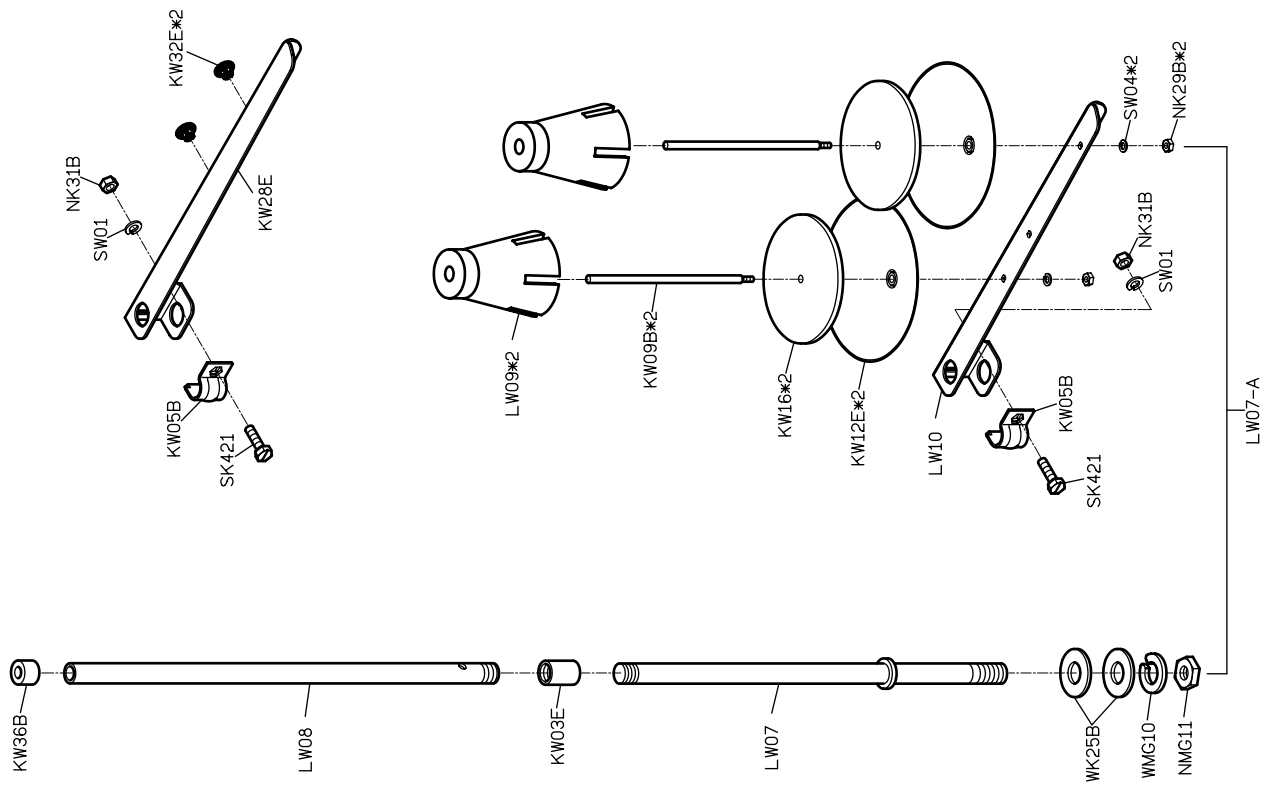


YJ02-A



PARTS LIST FOR YJ GROUP

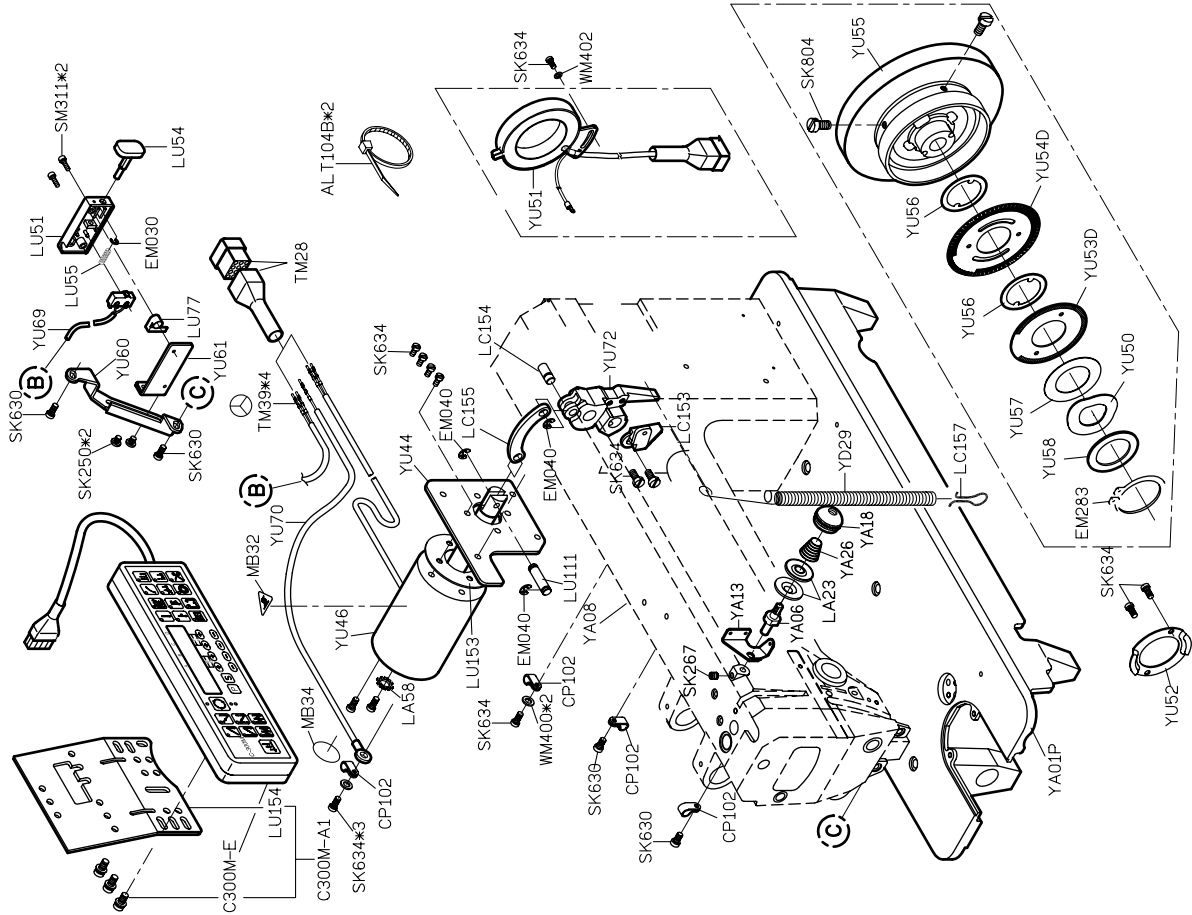
PARTS LIST FOR YG GROUP



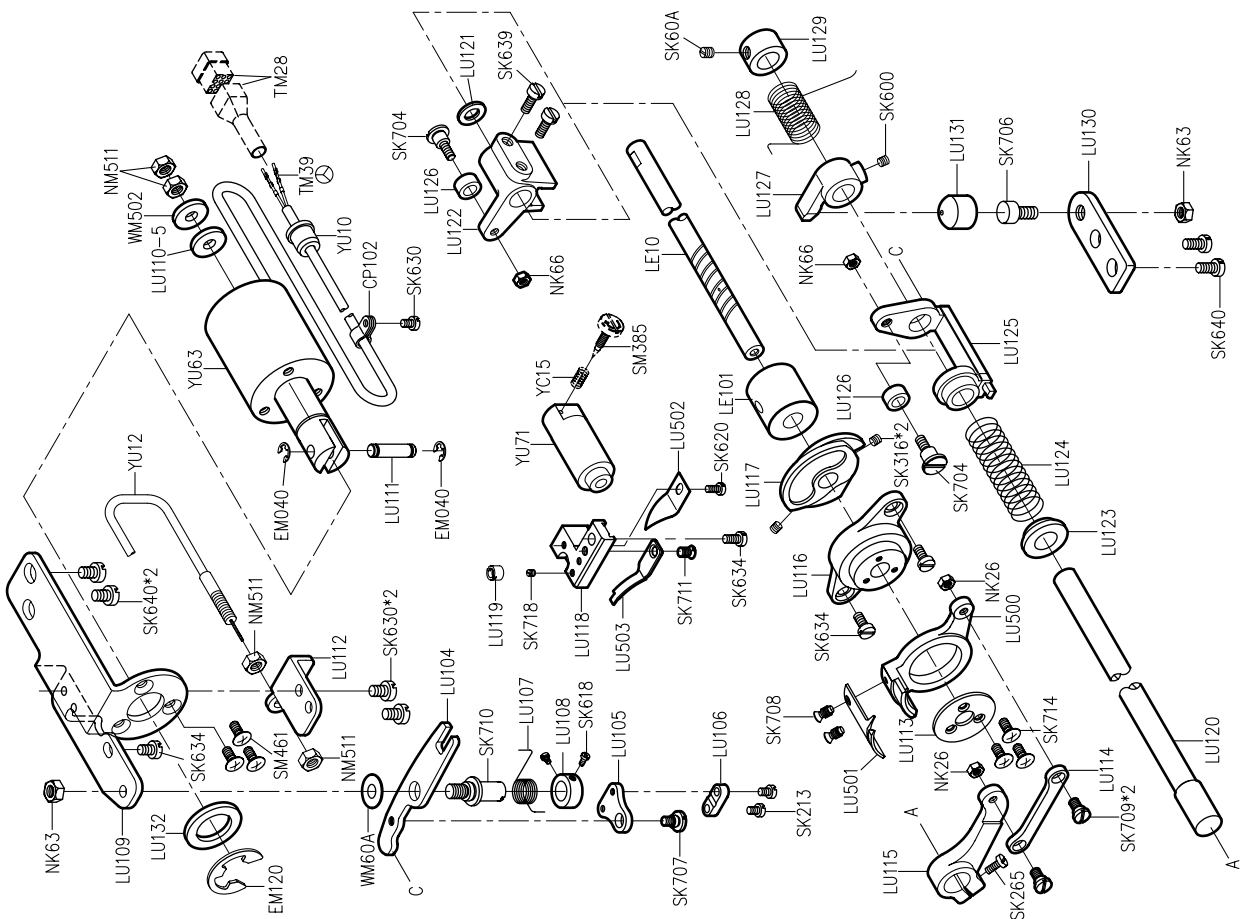
PARTS LIST FOR YN GROUP

PARTS LIST FOR THREAD STAND GROUP

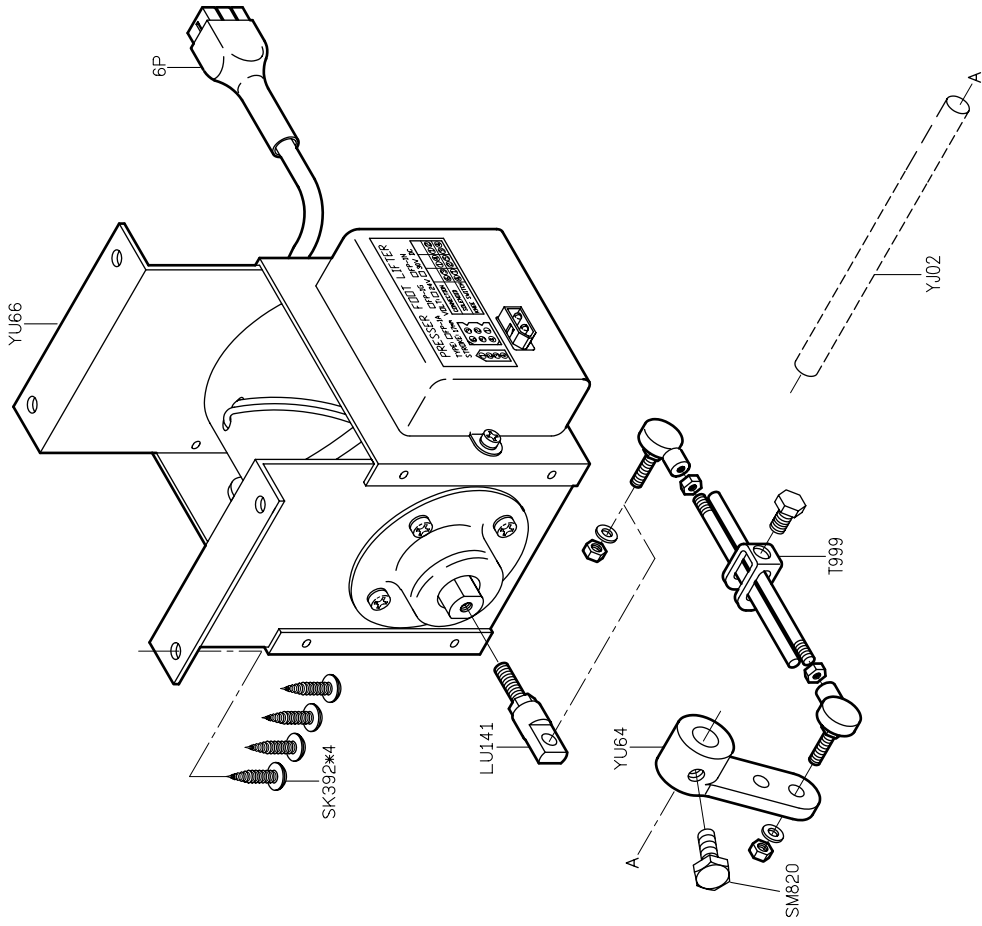
PARTS LIST FOR YU GROUP



PARTS LIST FOR YU GROUP

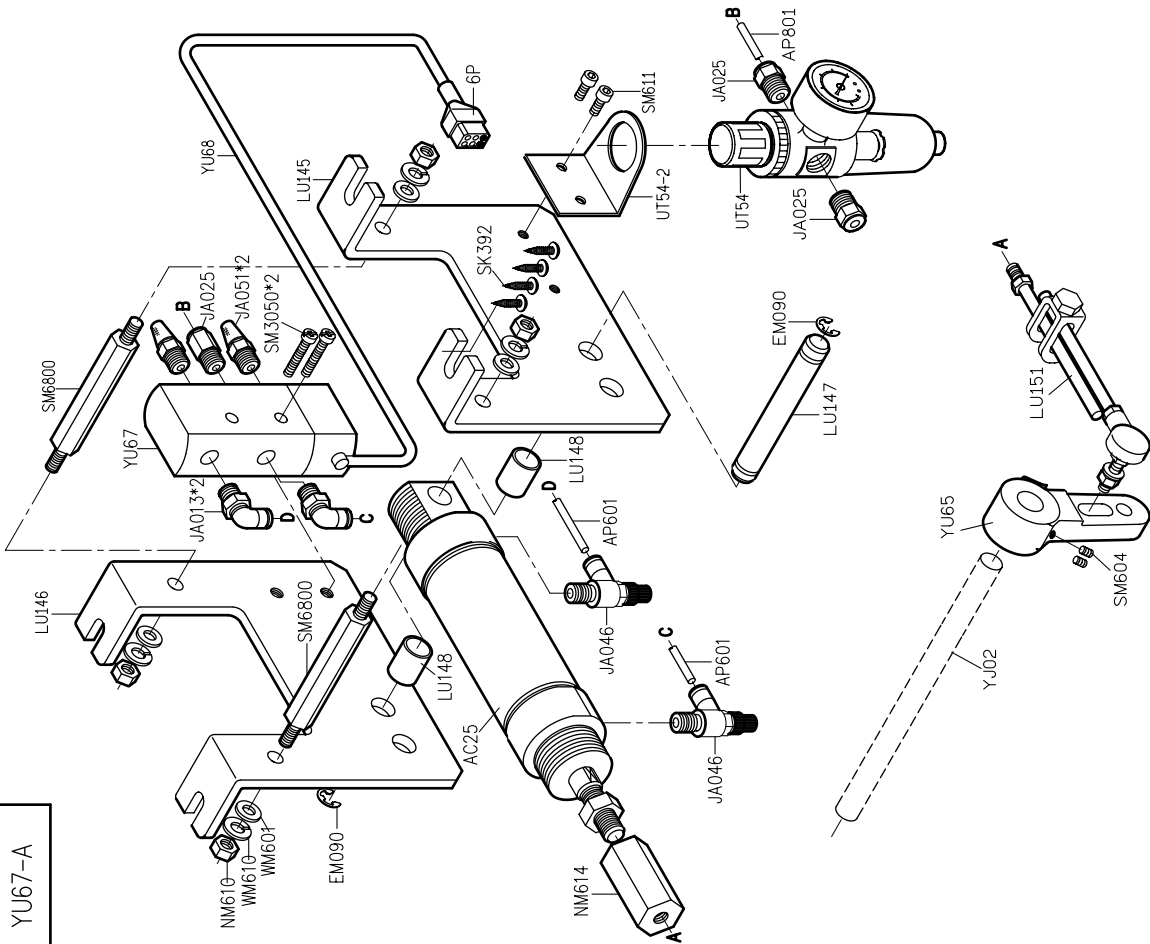


YU66-A



PARTS LIST FOR YU GROUP

YU67-A



PARTS LIST FOR YU GROUP



YF616

高林股份有限公司 KAULIN MFG. CO., LTD.